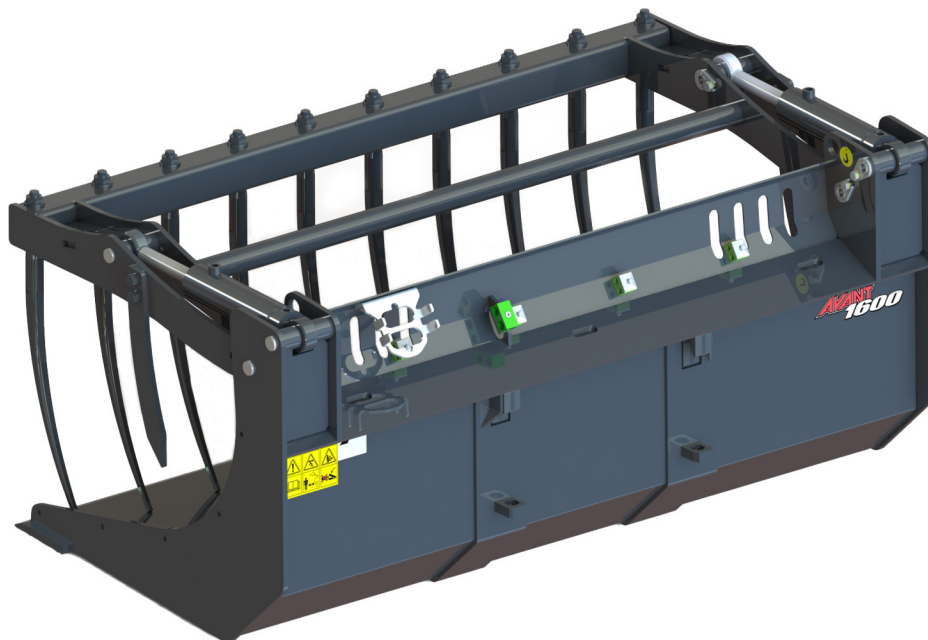


# AVANT®

## Manuale dell'operatore



### Benna mordente XL

Numero prodotto

1300 mm

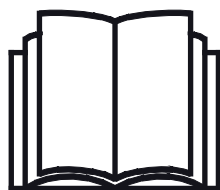
A441963

1450 mm

A441946

1600 mm

A439086



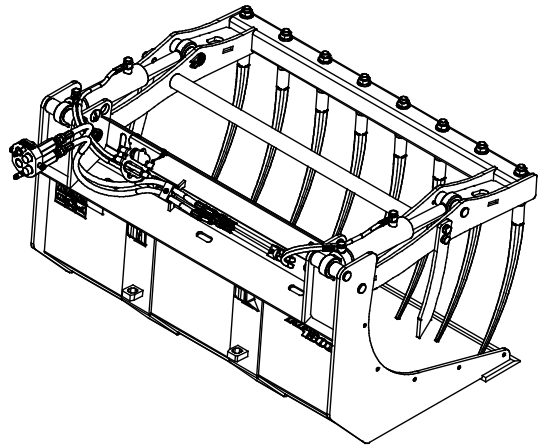
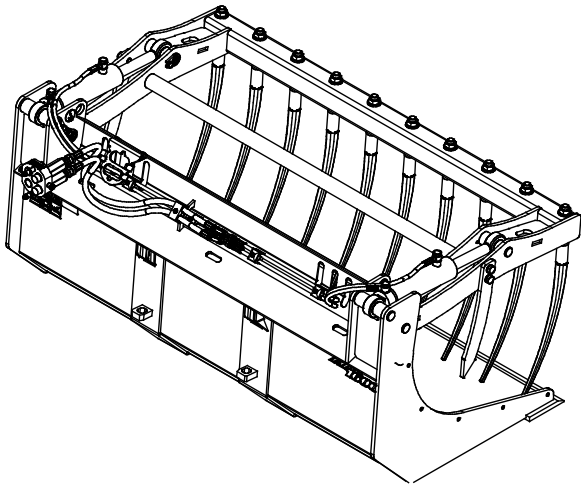
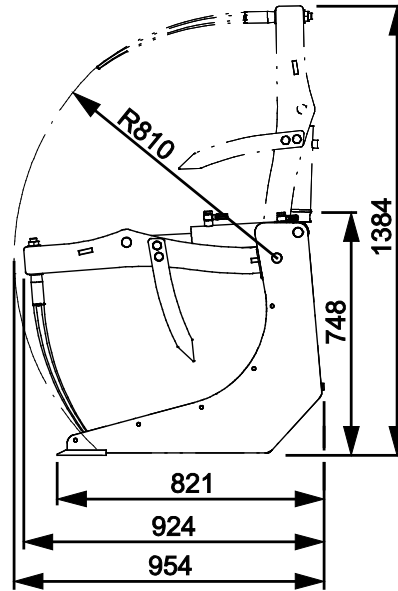
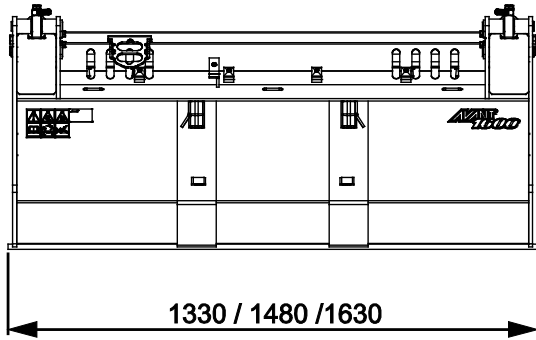
Leggere attentamente questo manuale prima di utilizzare l'attrezzatura e seguire tutte le istruzioni.

Conservare il presente manuale per futura consultazione.

Manufacturer:

**AVANT®**  
AVANT TECNO OY  
e-mail: sales@avanttecno.com

Ylötie I  
33470 YLÖJÄRVI  
FINLAND  
Tel. +358 3 347 8800  
Fax +358 3 348 5511



# SOMMARIO

<b>1. PREFERAZIONE.....</b>	<b>4</b>
Simboli di avvertenza utilizzati nel presente manuale.....	5
<b>2. SCOPO D'IMPIEGO PREVISTO: .....</b>	<b>6</b>
<b>3. ISTRUZIONI DI SICUREZZA PER L'USO DELL'ACCESSORIO .....</b>	<b>7</b>
3.1 Equipaggiamenti di protezione personale.....	9
3.2 Procedura di arresto in sicurezza .....	10
<b>4. SPECIFICHE TECNICHE.....</b>	<b>11</b>
4.1 Etichette di sicurezza e componenti principali dell'accessorio.....	11
<b>5. COLLEGAMENTO DELL'ACCESSORIO.....</b>	<b>13</b>
5.1 Collegamento e scollegamento dei tubi flessibili idraulici.....	15
<b>6. ISTRUZIONI D'USO .....</b>	<b>17</b>
6.1 Controlli prima dell'uso.....	18
6.1.1 Qualificazione dell'operatore.....	18
6.2 Utilizzo della benna mordente XL.....	19
6.3 Uso di una benna.....	20
6.4 Movimentazione materiali .....	22
6.5 Lavoro su terreni sconnessi .....	23
6.5.1 Funzionamento con l'adattatore d'inclinazione.....	23
6.6 Stoccaggio dell'accessorio .....	24
<b>7. MANUTENZIONE E ASSISTENZA .....</b>	<b>25</b>
7.1 Ispezione dei componenti idraulici .....	25
7.2 Ispezione delle strutture metalliche .....	26
7.3 Pulitura dell'accessorio .....	26
7.4 Lubrificazione .....	26
<b>8. TERMINI DI GARANZIA .....</b>	<b>27</b>

## I. Prefazione

---

Avant Tecno Oy desidera ringraziarvi per aver acquistato questo accessorio per la vostra pala caricatrice Avant. È stata progettata e realizzata sulla base di anni di esperienza nello sviluppo e nella fabbricazione di prodotti. Familiarizzandovi con il presente manuale e seguendo le istruzioni, potrete verificare la vostra sicurezza e garantire un funzionamento affidabile e una lunga durata dell'attrezzatura. Leggete attentamente le istruzioni prima di iniziare a utilizzare l'attrezzatura o di eseguire la manutenzione.

Lo scopo del presente Manuale è quello di aiutarvi a:

- utilizzare l'attrezzatura in modo sicuro ed efficiente
- osservare e prevenire eventuali situazioni pericolose
- mantenere intatta l'attrezzatura garantendole una lunga durata di servizio

Con queste istruzioni, anche un utente inesperto può utilizzare l'accessorio e la pala caricatrice in sicurezza. Il manuale contiene importanti istruzioni anche per gli operatori esperti AVANT. Assicurarsi che tutti coloro che utilizzano la pala caricatrice abbiano ricevuto una formazione adeguata e si siano familiarizzati con il manuale della pala caricatrice, ogni accessorio utilizzato e tutte le istruzioni di sicurezza prima di utilizzare l'accessorio. È vietato l'uso dell'attrezzatura per scopi diversi da quelli descritti nel presente manuale. Tenete a portata di mano questo manuale per tutta la vita utile dell'attrezzatura. Se vendete o trasferite l'attrezzatura, assicuratevi di consegnare questo manuale al nuovo proprietario. Se il manuale viene smarrito o danneggiato, potete richiederne uno nuovo al rivenditore Avant o al produttore.

Oltre alle avvertenze di sicurezza contenute in questo manuale, dovrete osservare tutte le norme di sicurezza sul lavoro, le leggi locali e le altre norme relative all'uso dell'attrezzatura. In particolare devono essere osservate le norme relative all'utilizzo dell'attrezzatura sulle strade pubbliche. Contattare il proprio rivenditore Avant per ulteriori informazioni sulle disposizioni locali prima di utilizzare la pala caricatrice sulle strade pubbliche.

Contattare il proprio rivenditore AVANT di zona per qualsiasi domanda, assistenza o ricambio o per qualsiasi problema che possa verificarsi durante l'esercizio della macchina.

Il presente manuale è una traduzione delle istruzioni originali in inglese. A causa del continuo sviluppo del prodotto, alcuni dettagli illustrati in questo manuale potrebbero differire dall'attrezzatura effettiva. Le immagini possono anche rappresentare equipaggiamenti opzionali o funzioni che non sono attualmente disponibili. Ci riserviamo il diritto di modificare il contenuto del manuale senza preavviso. Copyright © 2020 Avant Tecno Oy. Tutti i diritti riservati.

## Simboli di avvertenza utilizzati nel presente manuale

Sono utilizzati i seguenti simboli di avvertenza nel presente manuale: Indicano fattori che devono essere considerati per ridurre il rischio di lesioni personali o danni materiali:



### AVVERTENZA SIMBOLO DI ALLERTA DI SICUREZZA

Questo simbolo sta a indicare: **“Attenzione, siate vigili! È in gioco la vostra sicurezza.”**

Leggere attentamente il messaggio che segue, avverte di un pericolo immediato che potrebbe causare gravi lesioni personali.

Il simbolo di allerta di sicurezza, di per sé e con il messaggio di sicurezza correlato, sta a indicare importanti messaggi di sicurezza in tutto il manuale. Viene utilizzato per richiamare l'attenzione sulle istruzioni che riguardano la sicurezza personale o altrui. Quando si vede questo simbolo, prestare attenzione, è in gioco la propria sicurezza, leggere attentamente il messaggio che segue e informare gli altri operatori.

### PERICOLO

Questo termine indica una situazione pericolosa che, se non evitata, provoca la morte o lesioni gravi.

### AVVERTENZA

Questo termine indica una condizione potenzialmente pericolosa che se non evitata potrebbe provocare gravi ferite o addirittura la morte.

### ATTENZIONE

Questo termine viene utilizzato quando, in caso di inosservanza delle istruzioni, si possono verificare lesioni di lieve entità.

### AVVISO

Questo termine sta a indicare informazioni sul corretto funzionamento e manutenzione dell'attrezzatura.

La mancata osservanza delle istruzioni allegate al simbolo può causare guasti all'attrezzatura o altri danni materiali.

## 2. Scopo d'impiego previsto:

Le benne mordenti AVANT XL sono accessori adatti all'uso con le minipale compatte AVANT illustrate alla Tabella 1. La benna mordente combina una normale benna con una pinza idraulica rendendo l'accessorio adatto a molte diverse attività. La robusta pinza rende facile le operazioni di carico e spostamento di materiali sfusi che diversamente cadrebbero da altri accessori come le forche insilati. La benna mordente è adatta per esempio per il trasporto e caricamento di rami, trucioli di legno, paglia, compost, concimi, macerie di costruzione ecc. Può anche essere usata come una normale benna con la pinza in posizione verticale.

La benna mordente più grande serie XL è destinata principalmente alle minipale della serie Avant 700 e 800. Sono disponibili tre larghezze che corrispondono alla larghezza della minipala. Quando si sceglie una benna, è necessario considerare l'uso previsto e il modello della minipala, come mostrato nella Tabella 1. Se la pala caricatrice è dotata di pneumatici diversi da quelli standard, o differisce dalle specifiche originali, consultare il proprio rivenditore Avant per scegliere la benna migliore.

La Benna mordente non è progettata per alcun uso diverso da quello specificato nel presente manuale e non deve essere utilizzata per scopi diversi da quelli previsti.

L'accessorio è stato progettato in modo da richiedere la minor manutenzione possibile. L'operatore può eseguire regolari operazioni di manutenzione. Tutti i lavori di riparazione non possono essere eseguiti dall'operatore mentre gli interventi di riparazione e manutenzione più impegnativi devono essere affidati a tecnici qualificati. Tutti gli interventi di manutenzione devono essere eseguiti con l'ausilio di adeguati dispositivi di sicurezza. I pezzi di ricambio devono essere identici alle specifiche originali, che possono essere garantite utilizzando solo pezzi di ricambio originali. Potrebbe essere disponibile un catalogo ricambi separato, consultare il proprio rivenditore Avant.

Leggere attentamente le istruzioni per l'uso e la manutenzione contenute nel manuale. Contattate il vostro rivenditore AVANT se avete ulteriori domande sul funzionamento o sulla manutenzione dell'attrezzatura, o se necessitate di pezzi di ricambio o servizi di manutenzione.

**Tabella 1 - Benna mordente XL - Compatibilità con pale caricatrici Avant**

Avant		220 <small>serie 2</small> 225 225LPG	313S 320S	419 420 423	520 523 R20	525LPG R28 528 530	630 R35 635 640	735 745 750 755i 760i	850 860i	e5 e6
A441007	1300 mm	-	-	-	(●)	●	●	●	●	●
A440998	1450 mm	-	-	-	-	(●)	●	●	●	●
A440586	1600 mm	-	-	-	-	(●)	(●)	●	●	●

Le raccomandazioni di compatibilità si basano sulla larghezza, sulla portata di sollevamento e sull'adeguata forza di strappo della pala caricatrice. Di norma la larghezza dell'accessorio deve corrispondere approssimativamente a quella della pala caricatrice. Se si utilizza un accessorio troppo largo, la forza di strappo effettiva (capacità di inclinazione della benna) diminuisce e si riduce anche la prestazione complessiva. Per stimare la portata di sollevamento della pala caricatrice è possibile utilizzare il diagramma di carico riportato nel manuale dell'operatore della pala caricatrice. Utilizzando modelli contrassegnati con (●), è possibile che non si raggiungano le massime prestazioni. Possono rendersi necessari anche contrappesi aggiuntivi.

Per informazioni sulla compatibilità con un modello non riportato nella tabella precedente, contattare il proprio rivenditore Avant.

## 3. Istruzioni di sicurezza per l'uso dell'accessorio

Tenere presente che la sicurezza è il risultato di diversi fattori. La combinazione pala caricatrice-accessorio è particolarmente potente e un utilizzo o una manutenzione impropri o non corretti possono causare gravi lesioni personali o danni materiali. Per questo motivo, tutti gli operatori devono familiarizzarsi con un utilizzo corretto e con i manuali dell'operatore sia della pala caricatrice che dell'accessorio prima di metterlo in funzione. Non utilizzare l'accessorio se non avete acquisito completamente dimestichezza con il suo funzionamento e i relativi pericoli.



**PERICOLO**

**L'uso improprio, sconsiderato o l'utilizzo di un accessorio in cattive condizioni possono causare gravi lesioni.** Familiarizzatevi con i comandi della pala caricatrice, la corretta procedura di accoppiamento e il modo corretto per azionare l'accessorio in un'area sicura. Studiate soprattutto come fermare l'attrezzatura in modo sicuro. Leggete attentamente tutte le precauzioni di sicurezza.

**Leggete attentamente tutte le istruzioni di sicurezza prima di maneggiare l'accessorio**



**AVVERTENZA**

- Quando si collega un accessorio alla pala caricatrice, **assicurarsi che i perni di bloccaggio della piastra di attacco rapido della pala caricatrice si trovino in posizione inferiore e che abbiano bloccato l'accessorio sulla pala caricatrice.** Non sollevare né spostare un accessorio non bloccato.
- Questo accessorio è stato concepito per essere utilizzato da parte di un operatore alla volta. Non lasciare che altre persone si trovino nelle vicinanze dell'area di pericolo dell'attrezzatura durante l'uso.
- Trasportare sempre l'accessorio all'altezza più bassa possibile per mantenere basso il baricentro e mantenere il braccio telescopico rientrato durante la guida.
- **Rischio di lesioni con i denti affilati della pinza - Abbassare completamente la pinza prima di avvicinarsi ai denti affilati e alla pinza, che può abbassarsi anche se la pala caricatrice non è in funzione.** Abbassare l'accessorio a terra e abbassare completamente la pinza prima di lasciare il sedile del conducente per evitare movimenti accidentali della pala caricatrice e della pinza. Seguire la procedura di arresto in sicurezza.
- **Movimenti improvvisi possono causare il ribaltamento della pala caricatrice - Azionare i comandi della pala caricatrice in modo lento e calmo.** Prestare attenzione quando si solleva il carico a un livello elevato o quando si solleva il carico partendo già dall'alto. Evitare brusche variazioni di velocità o direzione per mantenere il bilanciamento della pala caricatrice, specialmente durante la movimentazione di carichi pesanti. Guidare lentamente e con cautela soprattutto su terreni inclinati o superfici scivolose.
- **Rischio di rovesciamento - Tenere i carichi vicini a terra durante la marcia.** Il trasporto di carichi pesanti può spostare il baricentro della pala caricatrice e indurre il ribaltamento della stessa. Trasportare sempre i carichi all'altezza più bassa e il più vicino possibile alla minipala con il braccio telescopico completamente rientrato per mantenere basso il baricentro e assicurare la massima stabilità.

**AVVERTENZA**

- **Rischio di schiacciamento - Non sostare né lasciare che nessuno si avvicini e sosti sotto il braccio della pala o l'accessorio.** La stabilità della pala caricatrice può variare nel momento in cui si lascia il sedile del conducente, provocando il ribaltamento della macchina. Ricordare sempre che il braccio può abbassarsi inaspettatamente a causa di perdita della stabilità, guasto meccanico o se un'altra persona aziona i comandi della pala caricatrice, con conseguente rischio di schiacciamento. La pala caricatrice non è concepita per tenere un carico sollevato per lunghi periodi. Abbassare l'accessorio appoggiandolo saldamente a terra prima di lasciare il sedile del conducente e non lasciare che nessuno si avvicini e sosti sotto il braccio o l'accessorio.
- Mantenere l'articolazione della pala caricatrice in posizione diritta durante la movimentazione di carichi pesanti. Durante la rotazione dell'articolazione, la pala caricatrice può inclinarsi in avanti.
- Osservare il carico massimo indicato nel manuale dell'operatore della pala caricatrice. Prestare particolare attenzione quando l'indicatore del sensore di carico è attivato, se la minipala è dotata di un sistema di sensori di carico.
- Assicurarsi che la superficie possa sopportare il carico totale. Rispettare anche le corrette impostazioni della pressione degli pneumatici.
- Prestare attenzione all'ambiente circostante e ad altre persone e macchine che si muovono nelle vicinanze. Le altre persone devono mantenere una distanza di sicurezza di <Distanza di sicurezza> metri. Prestare attenzione ai profili del terreno e ad altri pericoli, come rami e alberi che possono raggiungere l'area del conducente, massi instabili e superfici scivolose.
- Assicurarsi che l'altezza libera sia sufficiente. Colpire un ostacolo in quota può causare il ribaltamento della pala caricatrice. Mantenere una distanza di sicurezza da cavi elettrici, lampade o altri sistemi elettrici; urtare parti sotto tensione può causare scosse elettriche.
- Assicurarsi che la ventilazione sia sufficiente quando si opera in ambienti interni. Non utilizzare la pala caricatrice in spazi chiusi indipendentemente dal tipo di motore o di carburante. I gas di scarico possono concentrarsi a livelli pericolosi.
- Non utilizzare mai l'accessorio per sollevare o trasportare persone o come qualsiasi tipo di piattaforma di lavoro, neppure temporaneamente.
- Assicurarsi di utilizzare solo un accessorio in buone condizioni. Verificare l'accessorio accuratamente a intervalli regolari. Non modificare l'accessorio in modo suscettibile di comprometterne la sicurezza. È vietato praticare fori sull'accessorio e sono severamente vietati la saldatura o altri ausili di fissaggio di ganci o altri oggetti sull'accessorio.
- Spegnerne la pala caricatrice e posizionare l'accessorio in una posizione sicura come mostrato nella procedura di arresto in sicurezza prima di qualsiasi pulizia, manutenzione o regolazione.
- Utilizzare l'accessorio solo per lo scopo per il quale è stato concepito. Un uso diverso può creare inutili rischi per la sicurezza e danneggiare l'attrezzatura.
- Assicurarsi che la pala caricatrice sia dotata dei componenti di sicurezza necessari e che sia in buone condizioni di funzionamento. Usare la cintura di sicurezza. In presenza di pericoli specifici connessi all'area di lavoro, utilizzare dotazioni di sicurezza appropriate.
- Leggere anche le istruzioni di sicurezza e di utilizzo corretto della pala caricatrice sul manuale dell'operatore della pala caricatrice.





**PERICOLO**

**Rischio di schiacciamento - Transitare sotto il braccio della pala o un accessorio può causare gravi lesioni o morte.** Non transitare mai sotto il braccio della pala e impedire ad altri di avvicinarsi al braccio o all'accessorio sollevato. Transitare sotto un accessorio o un braccio della pala sollevato è pericoloso, in quanto il braccio può abbassarsi a causa di perdita di stabilità, guasto meccanico o quando altre persone azionano i comandi della pala caricatrice. Abbassare l'accessorio adagiandolo saldamente al terreno in posizione sicura prima di abbandonare il sedile del conducente.

Tenere presente che il braccio del caricatore può essere abbassato o inclinato anche se il motore è stato spento (pericolo di schiacciamento). La pala caricatrice non è concepita per tenere un carico sollevato per lunghi periodi. Abbassare sempre l'accessorio in una posizione sicura prima di abbandonare il sedile del conducente.



**AVVERTENZA**

**Rischio di schiacciamento - Non permettere mai a nessuno di sostare sotto un accessorio o un braccio caricatore sollevato.** Tenere presente che il braccio del caricatore può essere abbassato o inclinato anche se il motore è stato spento (pericolo di schiacciamento). La pala caricatrice non è concepita per tenere un carico sollevato per lunghi periodi. Abbassare sempre l'accessorio in una posizione sicura prima di abbandonare il sedile del conducente.



### 3.1 Equipaggiamenti di protezione personale

**Ricordarsi di indossare adeguati dispositivi di protezione individuale:**



- Il livello di rumore che giunge al sedile del conducente può superare 85 dB(A) in funzione del modello di pala caricatrice e di ciclo operativo. Un'esposizione prolungata al rumore elevato può causare una menomazione dell'udito. Indossare una protezione acustica mentre si lavora con la pala caricatrice.



- Indossare guanti protettivi.



- Indossare stivali antinfortunistici ogniqualvolta si lavora con la pala caricatrice.



- Indossare occhiali di sicurezza ad es. quando si maneggiano componenti idraulici.



- Durante i lavori in cantiere, oltre alla struttura di protezione anticaduta (FOPS) della pala caricatrice, è consigliabile e può essere obbligatorio anche un casco protettivo. Informarsi su altri dispositivi di sicurezza necessari sul posto di lavoro specifico.

### 3.2 Procedura di arresto in sicurezza

*Arresto in sicurezza dell'accessorio prima di avvicinarsi all'accessorio:*



**AVVERTENZA**

**Arrestare sempre l'accessorio attenendosi alla procedura di arresto in sicurezza prima di abbandonare il sedile del conducente.** La procedura di arresto in sicurezza impedisce qualsiasi movimento involontario dell'accessorio. Tenere presente che il braccio caricatore può abbassarsi anche se il motore della pala caricatrice è spento. Procedura di arresto in sicurezza:

- Abbassare il braccio e l'accessorio a terra.
- Spegnerne il motore della pala caricatrice e bloccare il freno di stazionamento.
- Rilasciare la pressione residua dall'impianto idraulico; portare un paio di volte tutte le leve di comando idrauliche nelle loro posizioni estreme.
- Impedire l'avviamento della macchina, rimuovendo la chiave di accensione.
- Assicurarci che la pinza sia completamente abbassata prima di lasciare l'accessorio incustodito.

## 4. Specifiche tecniche

Tabella 2 - Benna mordente XL - Specifiche

Numero prodotto	A441963	A441946	A439086
Larghezza totale:	1300 mm	1450 mm	1600 mm
Carico massimo consentito:	2000 kg	2000 kg	2000 kg
Peso:	270 kg	290 kg	310 kg
Numero di denti:	8	9	10
Azionamento pinza:	Cilindri idraulici		
Flusso olio idraulico consigliato	10-20 l/min max 22,5 MPa (225 bar)		
Apporto massimo di energia idraulica:	max 22,5 MPa (225 bar)		
Idonee pale caricatrici AVANT:	vedi Tabella 1		

### 4.1 Etichette di sicurezza e componenti principali dell'accessorio

Di seguito sono elencate le etichette e le marcature presenti sull'attrezzatura. Devono essere visibili e leggibili sull'attrezzatura. Sostituire eventuali etichette non chiare o mancanti. Nuove etichette sono disponibili presso il rivenditore o attraverso le informazioni di contatto fornite sulla copertina.



**AVVERTENZA**

**Assicurarsi che tutte le decalcomanie di avvertenza siano leggibili.** Le etichette di avvertenza contengono importanti informazioni sulla sicurezza e aiutano a identificare e ricordare i pericoli legati all'attrezzatura. Sostituire le etichette di avvertenza danneggiate o mancanti con altre nuove.



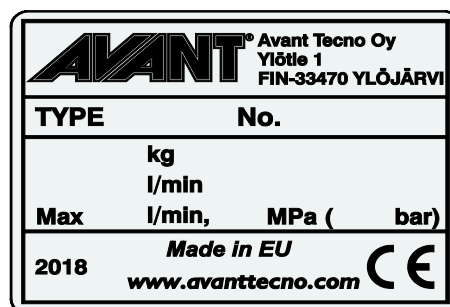
A46771



A46772



A46803

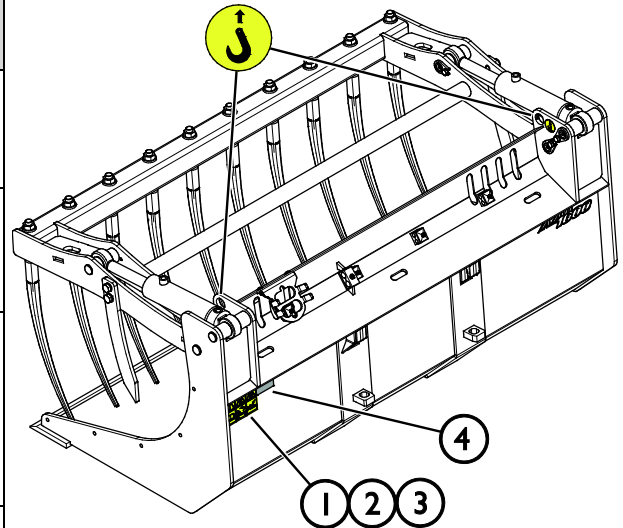


Targhetta identificativa dell'accessorio  
A441977 / A441958 / A440892

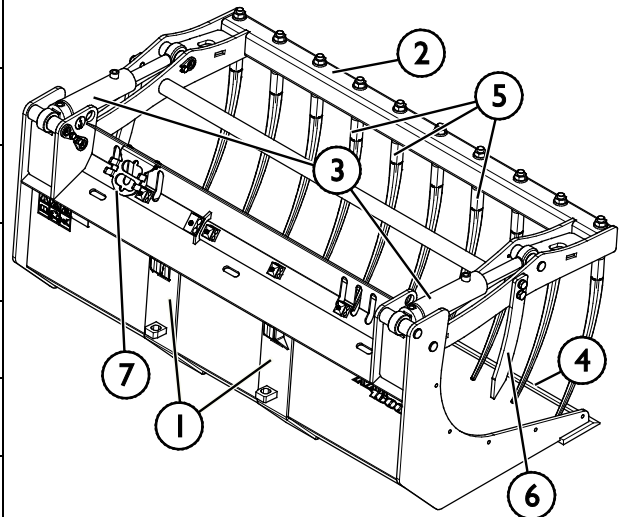
**Per applicare una nuova etichetta:** Pulire a fondo la superficie per rimuovere tutto il grasso. Farlo asciugare completamente. Staccare il film protettivo dell'etichetta e premere con forza per applicare. Assicurarsi di non toccare la colla dell'etichetta.

**Tabella 3 - Posizioni delle decalcomanie e dei messaggi di avvertenza**

	Decalcomania	Messaggio di avvertenza
1	A46771	Pericolo di uso improprio - Leggere le istruzioni prima dell'uso.
2	A46772	Rischio di schiacciamento - Non sostare sotto un accessorio sollevato; rimanere lontani dall'attrezzatura sollevata.
3	A46803	Pericolo di pizzicamento e taglio, tenere lontano da parti in movimento, non lasciare l'attrezzatura in funzione. Azionare l'accessorio solo dal posto di guida.
4	A441977 / A441958 / A440892	Targhetta identificativa dell'accessorio


**Tabella 4 - Benna mordente XL - Componenti principali**

1	Telaio con staffe per innesti rapidi Avant
2	Pinza
3	Cilindro pinza (2 pz.)
4	Bordo tagliente
5	Dente sostituibile (8/9/10 pz)
6	Dente laterale rimovibile (2 pz.)
7	Supporto multi connettore



## 5. Collegamento dell'accessorio

Il fissaggio dell'accessorio alla pala caricatrice è agevole e rapido, ma deve essere eseguito con cautela. L'accessorio va fissato al braccio caricatore utilizzando la piastra di attacco rapido sul braccio caricatore e l'elemento corrispondente sull'accessorio.

Se l'accessorio non è fissato alla pala caricatrice, potrebbe staccarsi dalla pala caricatrice e ingenerare una situazione pericolosa. La pala caricatrice non deve essere guidata e il braccio non deve mai essere sollevato se l'accessorio non è stato bloccato. Per prevenire situazioni pericolose, seguire sempre la procedura di accoppiamento illustrata di seguito. Ricordare anche le avvertenze di sicurezza riportate in questo manuale. L'accessorio va fissato alla pala caricatrice nel seguente modo:



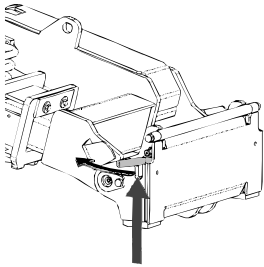
### AVVERTENZA

**Rischio di schiacciamento - Assicurarsi che un accessorio sbloccato non si sposti o si rovesci.** Non sostare nell'area fra l'accessorio e la pala caricatrice. Montare l'accessorio solo su una superficie a livello.

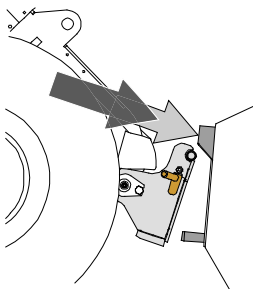
Non spostare né sollevare mai un accessorio che non è stato bloccato.

### Sistema di innesti rapidi Avant:

#### Passaggio 1:

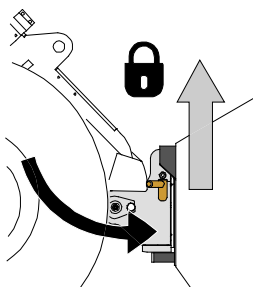


- Sollevare i perni di bloccaggio della piastra di attacco rapido e ruotarli all'indietro nella fessura in modo che siano bloccati nella posizione superiore.
- Se la pala caricatrice è dotata di un sistema idraulico di bloccaggio dell'accessorio, consultare le istruzioni supplementari sull'uso del sistema di bloccaggio contenute nei relativi manuali.
- Assicurarsi che i tubi flessibili idraulici siano posizionati in modo che non restino impigliati tra la piastra di attacco della minipala e l'accessorio e che non vengano schiacciati o sfregati contro spigoli vivi.



#### Passaggio 2:

- Ruotare la piastra di attacco rapido idraulicamente fino a raggiungere una posizione obliquamente in avanti.
- Guidare la pala caricatrice fino a giungere sull'accessorio. Se la pala caricatrice è dotata di un braccio telescopico, è possibile utilizzarlo.
- Allineare i perni superiori della piastra di attacco rapido della pala caricatrice in modo che si trovino sotto le corrispondenti staffe dell'accessorio.



#### Passaggio 3:

- Sollevare leggermente il braccio – tirare all'indietro la leva di comando del braccio per sollevare l'accessorio da terra.
- Ruotare la leva di comando del braccio a sinistra in modo da ruotare la parte inferiore della piastra di attacco rapido sull'accessorio.
- Bloccare i perni di bloccaggio manualmente o bloccare il bloccaggio idraulico.
- **Verificare sempre il bloccaggio dei due perni di bloccaggio.**



**AVVERTENZA**

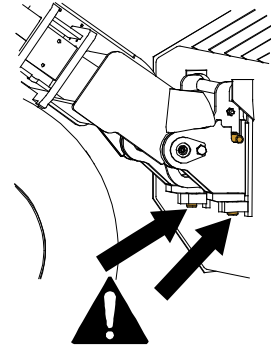
**Rischio di schiacciamento - Evitare il ribaltamento dell'accessorio.** Un'inclinazione o un sollevamento eccessivi di un accessorio sbloccato aumentano il rischio di ribaltamento dell'accessorio. Non utilizzare il bloccaggio automatico dei perni di bloccaggio quando l'accessorio viene sollevato di oltre un metro da terra. Se i perni di bloccaggio non ritornano nella posizione normale durante l'inclinazione, non inclinare o sollevare ulteriormente l'accessorio. Abbassare l'accessorio a terra e fissare il bloccaggio manualmente.



**AVVERTENZA**

**Rischio di caduta di oggetti - Evitare la caduta dell'accessorio.**

Un accessorio che non è stato interamente fissato alla pala caricatrice può cadere sul braccio o verso l'operatore o cadere sotto la pala caricatrice durante la guida, determinando una perdita di controllo della pala caricatrice. Non spostare né sollevare mai un accessorio che non è stato bloccato. Prima di spostare o sollevare l'accessorio, assicurarsi che i perni di bloccaggio siano nella posizione più bassa e attraversino gli elementi di fissaggio sull'accessorio su entrambi i lati.



**AVVERTENZA**

**Assicurarsi che la pala caricatrice sia compatibile con l'accessorio.** La stabilità della pala caricatrice, l'eventuale sovraccarico dell'accessorio e la compatibilità dei sistemi di controllo della pala caricatrice devono essere garantite in aggiunta alla compatibilità meccanica dell'accessorio. Se si utilizza l'accessorio con una pala caricatrice che non è adatta per essere utilizzata con il proprio modello di accessorio, i rischi includono ribaltamento, danni all'accessorio dovuti a sovraccarico e rischi relativi al movimento incontrollato dell'accessorio e delle sue parti. Se la propria pala caricatrice non è elencata alla Tabella 1 a pagina, chiedere al proprio rivenditore Avant prima di utilizzare il presente accessorio.

## 5.1 Collegamento e scollegamento dei tubi flessibili idraulici

Sulle pale cariatrici Avant i tubi flessibili idraulici vengono collegati con il sistema multi connettore. Se si dispone di una pala cariatrice e Avant serie 300-700 con gli innesti rapidi convenzionali e si desidera passare al sistema multi-connettore, contattare il proprio rivenditore o punto di assistenza Avant per istruzioni o per fruire di servizi di installazione.



**AVVERTENZA**

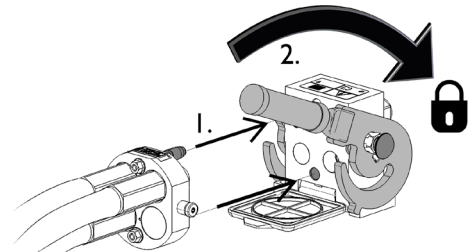
**Rischio di movimento dell'accessorio ed espulsione di olio idraulico - Non collegare o scollegare mai gli innesti rapidi o altri componenti idraulici mentre la leva di comando dell'impianto idraulico ausiliario è bloccata o se il sistema è in pressione.** Il collegamento o lo scollegamento dei giunti idraulici mentre il sistema è in pressione può causare movimenti accidentali dell'accessorio o l'espulsione di fluido ad alta pressione, con conseguenti gravi lesioni o ustioni. Seguire la procedura di arresto in sicurezza prima di scollegare l'impianto idraulico.

**AVVISO**

Mantenere tutti i raccordi il più possibile puliti; utilizzare i cappucci protettivi sia sull'accessorio che sulla pala cariatrice. Sporcizia, ghiaccio, ecc. possono rendere molto più difficile l'utilizzo dei raccordi. Non lasciare mai tubi flessibili a strasciconi a contatto con il terreno; posizionare i giunti sul supporto dell'accessorio.

### Collegamento del sistema multiconnettore:

1. Allineare i piedini del connettore dell'accessorio ai corrispondenti fori del connettore della pala cariatrice. Il multi-connettore non si connette se il connettore dell'accessorio è capovolto.
2. Collegare e bloccare il multi connettore ruotando la leva verso la pala cariatrice.

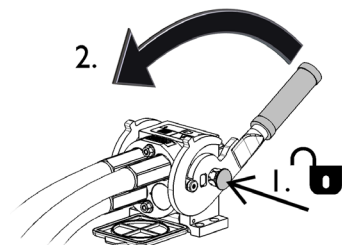


La leva deve potersi muovere facilmente fino alla posizione di bloccaggio. Se la leva non scorre in modo fluido, controllare l'allineamento e la posizione del connettore e pulire i connettori. Spegnerne anche la pala cariatrice e rilasciare la pressione idraulica residua.

### Scollegare il sistema multiconnettore:

Prima di scollegare, appoggiare l'accessorio su una superficie solida e piana.

1. Disattivare l'idraulica ausiliaria della pala cariatrice.
2. Mentre si preme il pulsante di sblocco, ruotare la leva per scollegare il connettore.
3. Al termine dell'operazione, inserire il multiconnettore sul relativo supporto sull'accessorio.



***Scollegare i tubi flessibili idraulici:***

Prima di scollegare i raccordi, abbassare l'accessorio in posizione di sicurezza su una superficie solida e piana. Ruotare la leva di comando dell'idraulica ausiliaria in posizione neutra.

**AVVISO**

Quando si scollega l'accessorio, scollegare sempre i giunti idraulici prima di sbloccare la piastra di attacco rapido, per evitare danni ai tubi flessibili e qualsiasi fuoriuscita di olio. Reinstallare i cappucci protettivi sui raccordi per evitare l'ingresso di impurità nell'impianto idraulico.

***Rilascio della pressione idraulica residua:***

Nel caso in cui nell'impianto idraulico dell'accessorio rimanga della pressione residua, spesso è possibile scollegare i giunti idraulici, ma può essere difficile collegarli la volta successiva. Se i raccordi non si collegano, la pressione residua deve essere rilasciata ruotando la leva di comando dell'idraulica ausiliaria della pala caricatrice, quando il motore è spento. Per assicurarsi che non ci sia pressione residua nell'impianto idraulico dell'accessorio, spegnere il motore della pala caricatrice e spostare la leva di comando dell'idraulica ausiliaria della pala caricatrice avanti e indietro prima di scollegare i giunti.



## 6. Istruzioni d'uso

Controllare ancora una volta l' apparecchio e l'ambiente operativo prima di iniziare a lavorare e verificare che tutti gli ostacoli siano stati rimossi dall'area di lavoro. Un' ispezione rapida dell'attrezzatura e dell'area di lavoro prima dell'uso sono indispensabili per garantire la sicurezza e le migliori prestazioni dell'attrezzatura.



**AVVERTENZA**

**Rischio di ribaltamento - Evitare il sovraccarico.** La pala caricatrice può ribaltarsi durante la movimentazione di carichi troppo pesanti o a causa dei movimenti dinamici causati dalla guida con carichi pesanti e dalla movimentazione degli stessi. Non estendere il braccio telescopico quando il carico si avvicina alla portata di sollevamento della pala caricatrice o quando il braccio caricatore è in posizione orizzontale. Quando si nota che le ruote posteriori della pala caricatrice stanno per sollevarsi da terra, o se l'eventuale indicatore di carico della pala caricatrice lo segnala:

- Abbassare il carico con calma e rientrare il braccio telescopico
- Evitare variazioni improvvise di velocità o direzione quando il carico viene sollevato.
- Se necessario, utilizzare contrappesi aggiuntivi.



**AVVERTENZA**

**Pericolo di caduta dall'alto e schiacciamento sotto la benna o la pala caricatrice - Non utilizzare mai la benna come piattaforma di sollevamento o per trasportare persone.** Non utilizzare mai la pala caricatrice o i suoi accessori per sollevare persone o come qualsiasi tipo di piattaforma di lavoro, neppure temporaneamente. Non salire mai sull'accessorio.

Abbassare sempre la benna a terra prima di abbandonare il sedile del conducente. La pala caricatrice non è destinata a sostenere carichi sollevati per periodi di tempo prolungati.



**AVVERTENZA**

**Rischio di schiacciamento - I denti affilati dell'accessorio e la sua pinza possono causare gravi lesioni.** Assicurarsi che nell'area di lavoro non vi siano altre persone e mantenere una distanza di sicurezza da persone o animali da fattoria. Abbassare la pinza prima di mettersi in viaggio con la pala caricatrice. Arrestare la pala caricatrice seguendo la procedura di arresto in sicurezza prima di avvicinarsi all'accessorio.



## 6.1 Controlli prima dell'uso

Il lavoro può essere avviato quando la benna mordente è stata montata e i raccordi idraulici sono stati collegati secondo le istruzioni. Verificare l'accessorio una volta in più prima di iniziare il lavoro.

- Controllare che i tubi idraulici non si sfreghino e che i giunti della forca siano lubrificati.
- Azionare l'apparecchiatura in aree ben illuminate e assicurarsi che la ventilazione sia sufficiente.
- Ricordare i metodi di lavoro corretti ed evitare di scendere inutilmente dalla minipala.
- Assicurarsi che gli astanti si trovino a una distanza di sicurezza durante il funzionamento dell'attrezzatura. Non permettere a nessuno di entrare nell'area di pericolo del braccio o di restare direttamente davanti alla pala caricatrice. Assicurarsi inoltre di potere procedere in retromarcia in sicurezza con la pala caricatrice. Non pensare mai che gli astanti restino dove sono stati visti l'ultima volta; in particolare i bambini sono spesso attratti dalle attrezzature in movimento.
- Controllare lo stato generale dell'accessorio e della pala caricatrice e verificare l'eventuale presenza di perdite di olio idraulico. Eseguire i controlli giornalieri della minipala, vedere il manuale d'uso della minipala. L'accessorio non deve essere utilizzato in caso di guasto dell'impianto idraulico della pala caricatrice o dell'accessorio. Per le istruzioni di manutenzione fare riferimento al Capitolo 7.
- Azionare l'accessorio e i comandi della pala caricatrice solo se si è seduti sul sedile del conducente. Assicurarsi che la pala caricatrice e l'accessorio siano utilizzati in modo sicuro e conforme alla destinazione d'uso. Non consentire ai bambini di utilizzare l'attrezzatura.
- Non utilizzare mai la pala caricatrice o gli accessori sotto l'influenza di alcool, droghe o farmaci che potrebbero compromettere la capacità di giudizio o causare sonnolenza, o qualora non si sia in altro modo idonei dal punto di vista medico all'uso dell'attrezzatura.
- Ricordare i metodi di lavoro corretti ed evitare di abbandonare il sedile del conducente inutilmente.

### 6.1.1 Qualificazione dell'operatore

Chiunque intenda utilizzare l'accessorio deve:

- Conoscere l'uso previsto dell'accessorio.
- Sapere come utilizzare la pala caricatrice in sicurezza in diverse condizioni operative.
- Leggere e seguire sempre le istruzioni relative all'uso dell'accessorio contenute in questo manuale dell'operatore.
- Tenere il presente manuale e il manuale dell'operatore della pala caricatrice a portata di mano.
- Assicurarsi che la pala caricatrice e l'accessorio siano utilizzati in modo sicuro e conforme alla destinazione d'uso.
- Non consentire ai bambini di utilizzare l'attrezzatura.
- Non utilizzare mai la pala caricatrice o gli accessori sotto l'influenza di alcool, droghe o farmaci che potrebbero compromettere la capacità di giudizio o causare sonnolenza, o qualora non si sia in altro modo idonei dal punto di vista medico all'uso dell'attrezzatura.
- Completare ogni eventuale formazione obbligatoria richiesta dal datore di lavoro prima dell'uso.

## 6.2 Utilizzo della benna mordente XL



**AVVERTENZA**

**Rischio di gravi lesioni personali - Accertarsi che non vi siano altre persone nelle vicinanze dell'area di lavoro.** Non lasciare che altre persone si trovino a meno di 5 dalla pinza, dall'area di pericolo del braccio o direttamente davanti o dietro la minipala. Portarsi con cautela e calma vicino alle persone o agli animali da fattoria. Assicurarsi inoltre di potere procedere in retromarcia in sicurezza con la pala caricatrice.

**AVVISO**

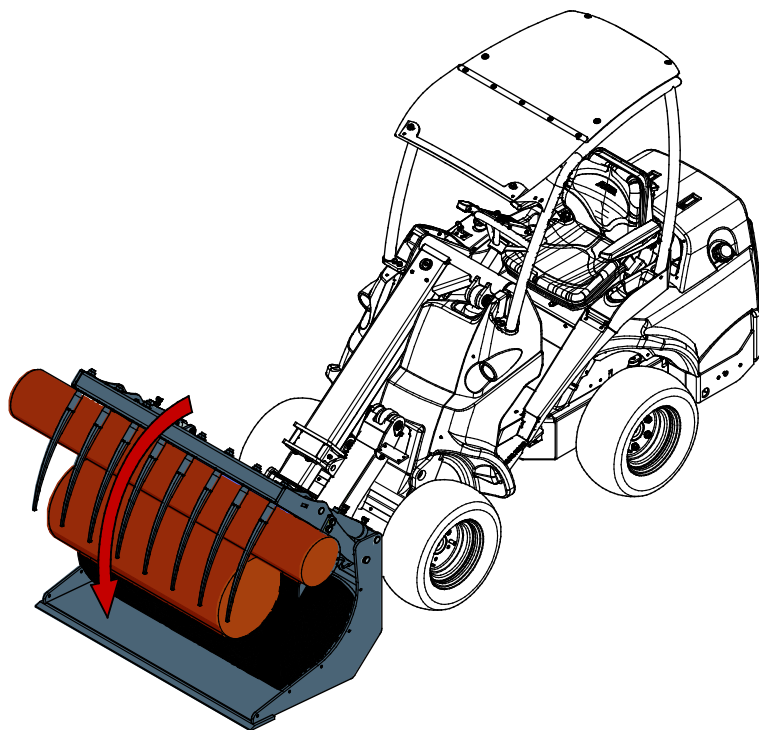
Prima di utilizzare la benna mordente per la prima volta, verificare che i tubi idraulici siano posizionati in modo da poter portare il braccio della pala e la doppia pinza in tutte le posizioni.

### Controllo della benna:

	<p>Spostare la leva di comando dell'idraulica ausiliaria verso la posizione di bloccaggio (oppure utilizzare i pulsanti elettrici del joystick elettrico opzionale) per abbassare la forca.</p> <p>La leva non deve essere lasciata in posizione di bloccaggio.</p>	
	<p>Allontanare la leva dalla posizione di bloccaggio per sollevare la pinza</p>	

Utilizzare la benna in modo simile alla normale benna. Assicurare gli oggetti abbassando la pinza idraulica sul carico come mostrato nella figura a lato. La robusta doppia pinza XL mantiene il materiale fermo nella benna durante il trasporto.

Tenere il materiale trasportato quanto più vicino possibile al terreno e alla pala caricatrice. Quando si trasportano oggetti con la benna mordente, assicurarsi che il carico sia assicurato sulla benna.

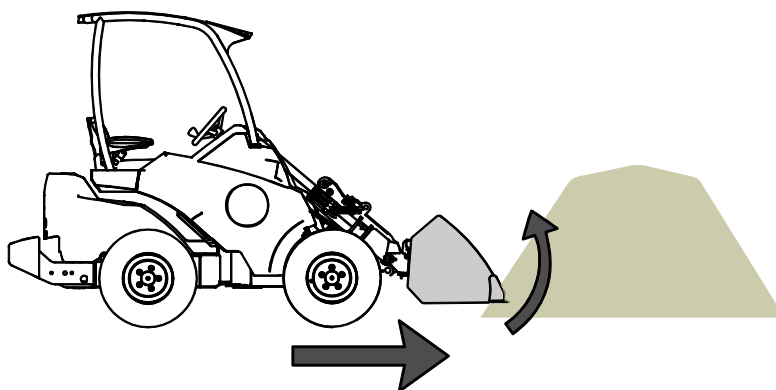


### 6.3 Uso di una benna

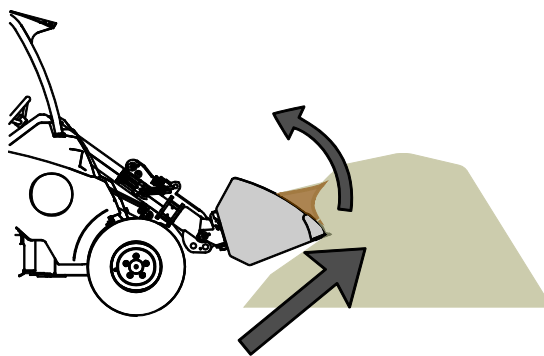
Un metodo di lavoro corretto è importante quando si solleva materiale da una pila, in quanto il sollevamento di materiale da una pila richiede la massima potenza da parte della pala caricatrice. Usare un numero di giri motore elevato e leggere le istruzioni per il corretto funzionamento della pala caricatrice nel manuale dell'operatore della pala caricatrice.

Riempire una benna spingendola verso una pila di materiale pesante e poi cercare di sollevarla o inclinarla non è possibile con nessun tipo di pala caricatrice. Il modo più efficace per riempire una benna è quello di spingere solo il filo della benna in una pila, e poi affondare la benna nel materiale guidando, sollevando e inclinando la benna al tempo stesso, come illustrato nelle figure seguenti. La stessa tecnica di base si applica anche allo scavo di materiale dal terreno.

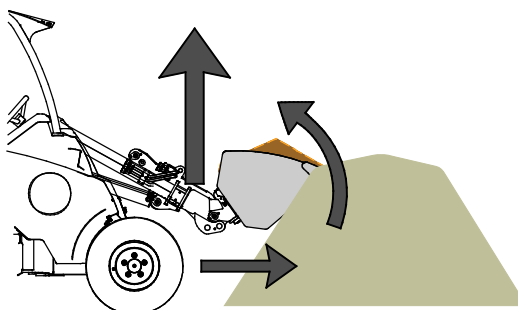
- 1
  - Guidare lentamente, con un numero di giri motore da moderato a elevato.
  - Una volta che il bordo della benna è all'interno della pila, iniziare a inclinare la benna.



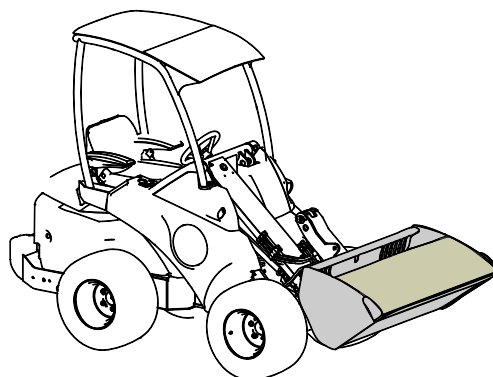
- 2 ■ Riempire la benna avanzando, inclinando e sollevando simultaneamente la benna.



- 3 ■ Una volta che la benna è quasi piena, sollevare la benna con il braccio caricatore.
- Continuare ad avanzare lentamente.

**ATTENZIONE**

Mantenere stabile la pala caricatrice. Trasportare la benna tenendola sempre il più possibile in basso e vicina al terreno. Sollevarla solo nel punto di scarico. Tenere rientrato il braccio telescopico durante la guida.

**AVVERTENZA**

**Rischio di arresto improvviso - Guidare lentamente quando la benna poggia contro il terreno.** Evitare i rischi legati all'arresto improvviso della pala caricatrice. Il contatto con un ostacolo blocca improvvisamente la pala caricatrice, ad esempio durante i lavori di sgombero neve. Controllare l'area di lavoro prima dell'esercizio e usare la cintura di sicurezza.

**Se la pala caricatrice non è dotata di braccio autolivellante:**

**AVVERTENZA**

**Evitare che il materiale cada su di voi - Monitorare la posizione della benna.** Quando si solleva materiale portandolo a una quota elevata, la piastra attacco rapido deve essere inclinata simultaneamente per evitare che il carico cada sulla minipala o sull'operatore. Equipaggiare la pala caricatrice con l'opzione braccio autolivellante facilita le operazioni di caricamento ripetuto.



**AVVERTENZA**

**Evitare una improvvisa perdita di stabilità- Non trascinare mai carichi ad es. da uno scaffale.** Se il carico che si desidera sollevare da quota elevata è troppo pesante, la minipala potrebbe ribaltarsi in avanti durante la retromarcia. Non procedere mai in retromarcia né trascinare mai con la pala caricatrice prima di assicurarsi che la stessa sia in grado di manipolare il carico sollevato.

## 6.4 Movimentazione materiali

Indicativamente non superare il carico massimo indicato nel diagramma del manuale dell'operatore della pala caricatrice. Ricordare che la capacità di carico effettiva varia in funzione delle condizioni operative, in particolare l'irregolarità dell'area di lavoro ha un grande impatto. Prestare particolare attenzione quando l'indicatore del sensore di carico è attivato. Assicurarsi inoltre che la superficie del terreno sia stabile e che siano rispettate le pressioni consigliate.



**AVVERTENZA**

**Rischio di ribaltamento - Evitare il sovraccarico e mantenere eventuali carichi pesanti vicini alla pala caricatrice. Tenere i carichi vicini al terreno ogniqualvolta si guida, in particolare nelle curve e sul terreno irregolare.** Assicurarsi che un carico pesante o una lunga distanza tra la pala caricatrice e il baricentro del carico non pregiudichino l'equilibrio e la movimentazione della pala caricatrice. Si consiglia l'uso di contrappesi aggiuntivi, specialmente quando si utilizzano pale caricatrici di piccole dimensioni. Per le minipale serie 200, si raccomandano i pesi delle ruote. In caso di carichi pesanti, il braccio telescopico deve essere tenuto rientrato durante lo spostamento con la pala caricatrice. Indossare sempre la cintura di sicurezza.

Le informazioni riportate nella Tabella 5 possono essere utilizzate per stimare il peso del carico e per evitare carichi troppo pesanti. I valori indicati nella tabella sono da considerarsi indicazioni generali. Le effettive densità del materiale possono variare ampiamente in funzione di fattori quali il tenore di umidità e la compattezza del materiale.

**Tabella 5 - Densità tipiche del materiale**

Materiale	Densità del materiale (indicativa), kg / l (t / m <sup>3</sup> )	
Neve	0,2 - 0,8	<p>Esempio:</p> <p>Benna standard A36709 (volume 220 l, peso a vuoto 78 kg) è riempita di ghiaia.</p> <p>Il peso del carico, a seconda della densità effettiva del materiale, è compreso approssimativamente tra <math>1,7 * 220 + 79 = 450</math> kg e <math>1,9 * 220 + 79 = 500</math> kg.</p> <p>La capacità di carico deve essere stimata tenendo conto della compattezza del materiale e dell'uniformità del carico.</p>
Trucioli di legno	0,15 - 0,3	
Pellet di legno	~ 0,65	
Torba	0,4 - 0,7	
Terreno	1,5 - 1,8	
Ghiaia	1,7 - 1,9	
Sabbia	1,5 - 2	
Calcestruzzo asciutto	1,7 - 2,5	
Inerti frantumati	1,65 - 2,6	

## **6.5 Lavoro su terreni sconnessi**

È necessario prestare particolare attenzione quando si utilizza l'attrezzatura su terreni inclinati e pendii. Guidare lentamente soprattutto su superfici inclinate, irregolari o scivolose ed evitare brusche variazioni di velocità o direzione. Azionare i comandi della pala caricatrice con movimenti cauti e senza strappi. Prestare attenzione ai fossati, alle buche a terra e ad altri ostacoli, in quanto urtare un ostacolo può causare il ribaltamento della pala caricatrice.

La portata di sollevamento massima non può essere raggiunta su terreni inclinati. Sul terreno inclinato orizzontalmente il carico non deve essere sollevato a quote elevate. L'articolazione del telaio della pala caricatrice deve essere mantenuta dritta durante il sollevamento di carichi pesanti; la rotazione del carico durante le operazioni di sollevamento compromette la stabilità della pala caricatrice e può provocare il capovolgimento della macchina.

### **6.5.1 Funzionamento con l'adattatore d'inclinazione**

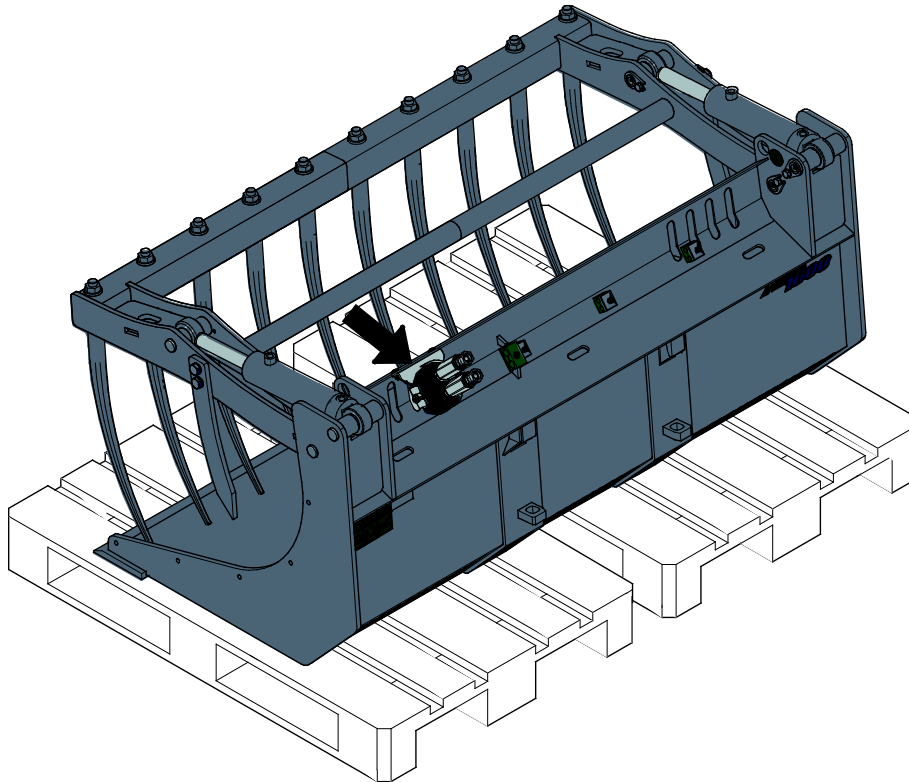
Quando si lavora su terreni leggermente inclinati, un adattatore d'inclinazione è un'opzione utile. L'adattatore d'inclinazione è inserito tra l'accessorio e la piastra di attacco rapido della pala caricatrice. L'adattatore consente di inclinare l'accessorio lateralmente. Le opzioni possibili dell'adattatore d'inclinazione al momento della stampa di questo manuale sono  $\pm 12,5^\circ$  (modello A34148),  $\pm 45^\circ$  (modello A36505) o  $\pm 360^\circ$  (modello A424406). Leggere le istruzioni fornite con l'adattatore di inclinazione e nel manuale dell'operatore della minipala. Ulteriori informazioni sugli adattatori d'inclinazione sono ottenibili dal rivenditore AVANT o sulle pagine web AVANT all'indirizzo [www.avanttecono.com](http://www.avanttecono.com).

## 6.6 Stoccaggio dell'accessorio

Scollegare e riporre l'accessorio su un terreno piano. Il modo migliore di riporre l'accessorio è di scegliere un luogo protetto dalla luce diretta del sole, dalla pioggia e da temperature estreme.

- Evitare di lasciare l'accessorio appoggiato direttamente sul suolo. Collocarlo ad esempio di ceppi di legno o su di un pallet.
- Collocare il multiconnettore sul relativo supporto, come indicato da una freccia nella figura sottostante. Non lasciare mai il connettore elettrico sul terreno.
- Assicurarsi che l'accessorio sia protetto contro il movimento durante lo stoccaggio.
- Non salire mai sull'accessorio.

In caso di periodi di stoccaggio prolungati ritoccare la vernice dove necessario, ingrassare i punti di lubrificazione e lubrificare le parti visibili degli steli del cilindro idraulico al fine di prevenire danni da ruggine.





## 7. Manutenzione e assistenza

L'accessorio è stato progettato in modo da richiedere la minor manutenzione possibile. La manutenzione continua comprende la pulizia e la lubrificazione regolari e il monitoraggio delle condizioni dell'accessorio. A causa del pericolo di schiacciamento causato dall'abbassamento delle parti della macchina, tutti i lavori di manutenzione devono essere eseguiti quando le parti mobili sono completamente abbassate e l'accessorio è disteso sul terreno.



**PERICOLO**

### Rischio di schiacciamento - Non rimanere mai sotto un accessorio sollevato.

Assicurarsi che l'accessorio sia supportato correttamente durante tutti gli interventi di manutenzione. Non rimanere mai sotto un accessorio sollevato. Il braccio caricatore potrebbe abbassarsi inaspettatamente durante la manutenzione causando gravi lesioni da schiacciamento o urto anche quando il motore della pala caricatrice non è in funzione. Tutte le operazioni di manutenzione e riparazione devono essere eseguite quando l'accessorio è completamente abbassato.



**AVVERTENZA**

**Rischio di schiacciamento - La pinza può abbassarsi da sola a seguito di un'avaria o di un errore di utilizzo o di manutenzione che può causare gravi lesioni.** Tutte le operazioni di manutenzione devono essere eseguite quando la pinza è completamente abbassata.



### 7.1 Ispezione dei componenti idraulici

Controllare lo stato dei tubi flessibili e dei componenti idraulici quando il sistema si è raffreddato e la pressione è stata scaricata. Non utilizzare l'attrezzatura se si riscontra una perdita nell'impianto idraulico dell'accessorio o della pala caricatrice. Il fluido idraulico fuoriuscito può penetrare nella pelle e causare gravi lesioni. Rivolgersi immediatamente a un medico nel caso in cui il fluido idraulico penetri nella pelle. Lavare accuratamente con acqua e sapone qualsiasi parte del corpo che sia stata a contatto con olio idraulico. L'olio idraulico è anche dannoso per l'ambiente e deve essere evitata qualsiasi perdita nell'ambiente. Riparare tutte le perdite immediatamente dopo averle rilevate; una piccola perdita può rapidamente diventare grande. Azionare l'accessorio solo con il tipo di olio idraulico accettato per l'uso con le pale caricatrici Avant.



**PERICOLO**

**Rischio di iniezione di liquido ad alta pressione attraverso la pelle - Rilasciare la pressione residua prima della manutenzione.** Non maneggiare mai i componenti idraulici quando l'impianto idraulico è in pressione, poiché un raccordo potrebbe rompersi o allentarsi e l'olio rilasciato potrebbe causare gravi lesioni. Non utilizzare l'attrezzatura se si è riscontrata una perdita nell'impianto idraulico.



Controllare visivamente che i tubi flessibili non presentino incrinature o abrasioni. Se ci sono segni di perdite, per controllare un componente, tenere un pezzo di cartone nell'area in cui si sospetta una perdita. Non usare le mani per cercare perdite. Monitorare l'usura dei tubi flessibili e interromperne l'uso se lo strato superficiale di un tubo si è usurato. Controllare il percorso dei tubi flessibili; regolare le fascette stringitubo per evitare l'abrasione dei tubi flessibili. La durata dei tubi flessibili è limitata. A seconda delle condizioni operative, tutti i tubi flessibili devono essere ispezionati a fondo entro 3 o 5 anni dall'uso e, se necessario, sostituiti con altri nuovi.

La ricerca di un guasto significa che il tubo o il componente idraulico deve essere sostituito e che l'attrezzatura non deve essere utilizzata fino a quando non viene riparata. I pezzi di ricambio sono disponibili presso il proprio rivenditore AVANT o il punto di assistenza autorizzato più vicino. Se non si dispone delle conoscenze e dell'esperienza necessarie in merito ai gruppi idraulici e alle modalità di esecuzione della riparazione in condizioni di sicurezza, lasciare che ad occuparsi dei lavori di riparazione siano tecnici dell'assistenza specializzati.

## 7.2 Ispezione delle strutture metalliche

Anche le strutture metalliche dell'accessorio devono essere ispezionate regolarmente. Controllare visivamente l'eventuale presenza di danni e controllare con particolare attenzione le staffe di attacco rapido e l'area circostante. L'accessorio non deve essere utilizzato in caso di deformazioni, crepe o rotture.

Le riparazioni della saldatura possono essere eseguite solo da saldatori professionisti. Per la saldatura si devono usare solo metodi e additivi adatti per l'acciaio dell'accessorio. Per ulteriori informazioni sulle riparazioni, rivolgersi al servizio di assistenza più vicino.

## 7.3 Pulitura dell'accessorio

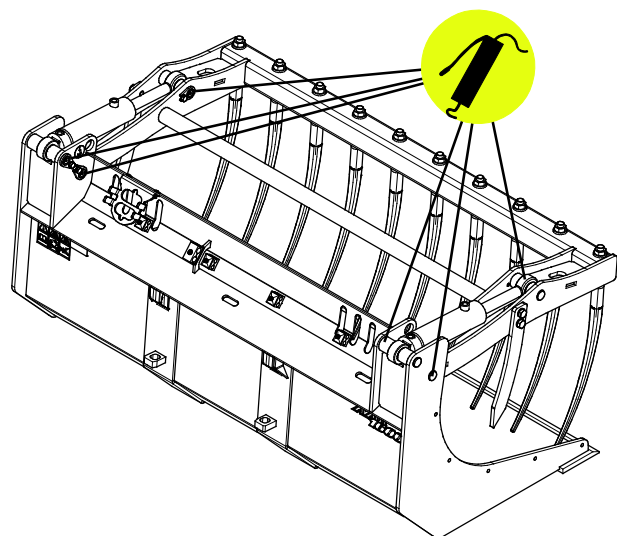
Pulire regolarmente l'accessorio al fine di prevenire l'accumulo di sporcizia, che è più difficile da rimuovere. Per la pulizia è possibile utilizzare una idropulitrice e un detergente delicato. Non utilizzare solventi forti e non spruzzare direttamente sui componenti idraulici o sulle etichette applicate all'accessorio.

## 7.4 Lubrificazione

È presente un totale di 6 punti di lubrificazione nei giunti dell'accessorio. Aggiungere regolarmente una piccola quantità di grasso.

Un intervallo di lubrificazione corretto dipende molto dalle condizioni operative, ma l'aggiunta di lubrificante deve avvenire almeno ogni 10 ore di utilizzo. Deve essere garantita una lubrificazione sufficiente dei giunti, se questi si sono sporcati, deve essere aggiunto del lubrificante; un lubrificante aggiunto rimuove lo sporco dai giunti.

Pulire l'estremità dell'ingrassatore prima di ingrassare e aggiungere solo una piccola quantità di grasso alla volta. Tutti i nippli di lubrificazione sono nippli standard R1/8". Sostituire i nippli danneggiati.



## **8. Termini di garanzia**

---

Avant Tecno Oy concede una garanzia di un anno (12 mesi) dalla data di acquisto dell'accessorio da essa prodotto.

### **La garanzia copre i costi di riparazione con le seguenti modalità:**

- I costi di manodopera vengono coperti se la riparazione non viene eseguita in fabbrica.
- La fabbrica sostituisce qualsiasi materiale di consumo o componente difettoso.

La fabbrica può rimborsare il prezzo dei componenti acquistati dal cliente in casi particolari concordati anticipatamente.

### **La garanzia non copre:**

- Interventi di manutenzione ordinaria o parti e materiali di consumo a tal scopo necessari.
- Danni causati da condizioni operative o modalità di utilizzo insolite, negligenza, modifiche strutturali apportate senza il consenso di Avant Tecno Oy, utilizzo di parti non originali o mancanza di manutenzione.
- Le conseguenze di un difetto, come l'interruzione del lavoro o altri possibili danni aggiuntivi
- Spese di viaggio e/o di trasporto dovute alla riparazione.

FI	EY-vaatimustenmukaisuusvakuutus	Alkuperäinen kieliversio
SE	EG-försäkran om överensstämmelse	Originalversion
EN	EC Declaration of Conformity	Original language
IT	Dichiarazione di Conformità CE	Traduzione del documento originale



Valmistaja / Tillverkare / Manufacturer / Fabbricante  
Osoite / Adress / Address / Indirizzo

AVANT TECNO OY  
Ylötie 1  
33470 YLÖJÄRVI,  
FINLAND

Vakuutamme täten, että alla mainitut tuotteet täyttävät konedirektiivin turvallisuus- ja terveysvaatimukset (direktiivi 2006/42/EY muutoksineen). Seuraavia yhdenmukaistettuja standardeja on sovellettu /

Vi försäkrar härmed att nedan beskrivna produkter överensstämmer med hälso- och säkerhetskrav i EG-maskindirektiv (EG-direktiv 2006/42/EG som ändrat). Följande harmoniserade standarder har tillämpats /

We hereby declare that the products listed below are in conformity with the provisions of the Machinery Directive (directive 2006/42/EC as amended). The following harmonized standards have been applied:

Dichiariamo che i prodotti sotto elencati sono conformi alle disposizioni della Direttiva Macchina (direttiva 2006/42/CE e successive modifiche). Sono state applicate le seguenti norme armonizzate

SFS-EN ISO 12100, SFS-EN ISO 4413

Mallit / Modeller / Models / Modelli

Avant		
Hydraulitoiminen kombikauha; Avant-kuormaajan työlaite	1300 mm	A441963
Hydraulisk grepskopa; arbetsredskap för Avant lastare	1450 mm	A441946
Hydraulic grapple bucket; attachment for Avant loaders	1600 mm	A439086
Benna mordente XL; accessorio per pale caricatori Avant		



4.9.2020 Ylöjärvi, Finland

Risto Käkelä,  
Toimitusjohtaja / Verkställande direktör /  
Managing Director / Amministratore delegato





**AVANT<sup>®</sup>**